

**PALFINGER**

**P 240 A SMART**  
**COMPATTA E AGILE**  
**SU STRADA E NEL**  
**POSIZIONAMENTO,**  
**MASSIMA VERSATILITÀ**  
**E SICUREZZA**  
**IN ALTEZZA**

LIFETIME EXCELLENCE



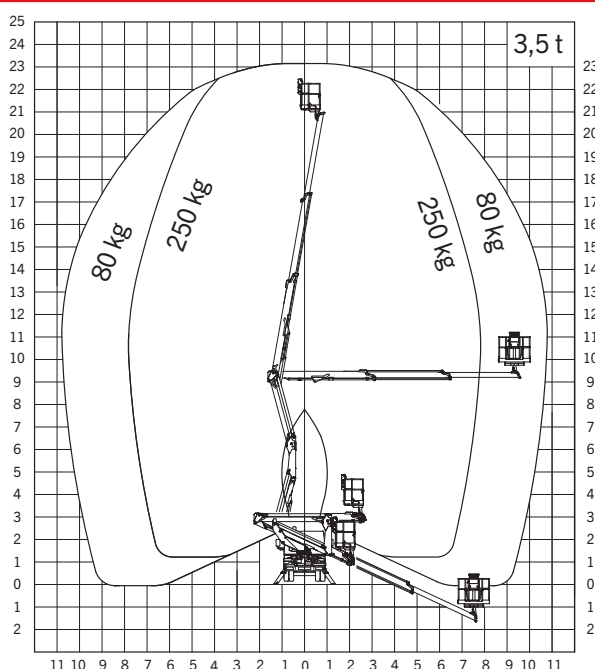
## DATI TECNICI

Altezza massima di lavoro	23,2 m
Altezza massima piano piattaforma	21,2 m
Sbraccio laterale massimo	10,8 m
Angolo operativo del braccio di lavoro	-25° a + 80°
Angolo rotazione colonna	370°
Angolo di rotazione piattaforma	2 x 90°
Portata massima in piattaforma	250 kg
Dimensioni cestello	1,4 x 0,85 x 1,1 m
Altezza in condizioni di marcia	2,89 m
Larghezza in condizioni di marcia	2,1 m
Lunghezza in condizioni di marcia	5,39 m
Massa complessiva veicolo	3500 kg

## OPTIONAL

Cestello in vetroresina
Faro di lavoro orientabile 60 W sul cestello
Inclinometro con allarme acustico
Isolamento 1000 V
Pompa elettrica d'emergenza 12V
Spondine in alluminio
Verniciatura su richiesta del cliente

## DIAGRAMMI DI LAVORO



## DIMENSIONI



**PALFINGER**

PALFINGER PLATFORMS ITALY SRL  
 Sede amministrativa e operativa: Via E. DE NICOLA, 31  
 41122 MODENA - ITALY - TEL. +39 (0)59252426  
 EMAIL [info@palfingerplatformsitaly.it](mailto:info@palfingerplatformsitaly.it)  
[www.palfingerplatformsitaly.it](http://www.palfingerplatformsitaly.it)

I dispositivi mostrati nelle foto presentano in alcuni casi allestimenti personalizzati e possono differire dall'allestimento standard. Nella costruzione è necessario rispettare le normative nazionali. Le dimensioni indicate non sono vincolanti. Con riserva di modifiche tecniche, errori ed errori di traduzione.