

amag

Innovating since 1957

RECYCLER & STABILISER AllInOne



MFT 2-8AIO | MFT 3-19AIO

<http://amag.de>





- **Geteilter Aufbau – Wasser & Zement / Kalk**
- **Heckhydraulik – CAT 3 / CAT 4**
- **Bindemittelstreuer vorne**
- **Standard Transport < 4m Gesamthöhe**



- **Flexible modulare Bauweise / Aufbauschnellwechselrahmen**
- **Zapfwell (PTO) mit voller Motorleistung 480 PS**
- **Hydrostatischer, stufenloser Fahrantrieb 0-12km/h**
- **Load-Sensing-Hydraulik 220l/min**



Technische Daten	MFT 2-8AIO	MFT 3-19AIO
Wassertank	4000 l	7000 l
Integrierte Wasserhochleistungspumpe	1800 l/min	
Exzentrerschneckenpumpe ¹	800 l/min	
Bindemitteltank	5.5 m ³	12 m ³
Befüllanschluß	3"	
Förderschnecke	2 - Übergröße	3 - Übergröße
Streuwerk	Vorne	
Dosierschleuse	Aluminium	
Streumenge ²	5 - 60 kg/m ²	
Streubreite	2500 mm	
Fahrzeug	MAN TGS - Allrad	
Motor	D26	
Zylinder	6	
Hubraum	12.5 l	
Leistung	480 PS	
Drehmoment	2300 Nm	
Zapfwelle (PTO)	Volle Motorleistung 480 PS	
Fahrgeschwindigkeit FG1	Stufenlos Hydrostatisch 0 — 12 km/h	
Kraftstoff	400l Diesel / 35l AdBlue	
Leergewicht	14.5 t	22 t
Zul. Gesamtgewicht	24 t	41 t
Bereifung Vorderachse	19,5 LR24	
Bereifung Hinterachse	800-40-26,5	
Elektrische Anlage	24V	
Abmessungen L x W x H	10.100 x 2.98 x 3.48 m	11.700 x 2.98 x 3.48 m

¹ Optional für Dickflüssige Medien

² Streumenge abhängig von Bindemitteldichte und Fahrgeschwindigkeit

Einsatzleistung	Bodenverfestigung ¹		Recycling ²
Schichtdicke cm	25	40	25
Flächenleistung m ² /Tag	12.000 — 14.000	8.000 — 13.000	7.000 — 9.000

Alle Angaben sind Erfahrungswerte und können je nach Bodenbeschaffenheit, Fräse und Anforderungen abweichen

¹ Zement / Kalk bei sandigem und kiesigen Böden

² Bituminöse Befestigungen Gesamtfrästiefe maximal 10cm

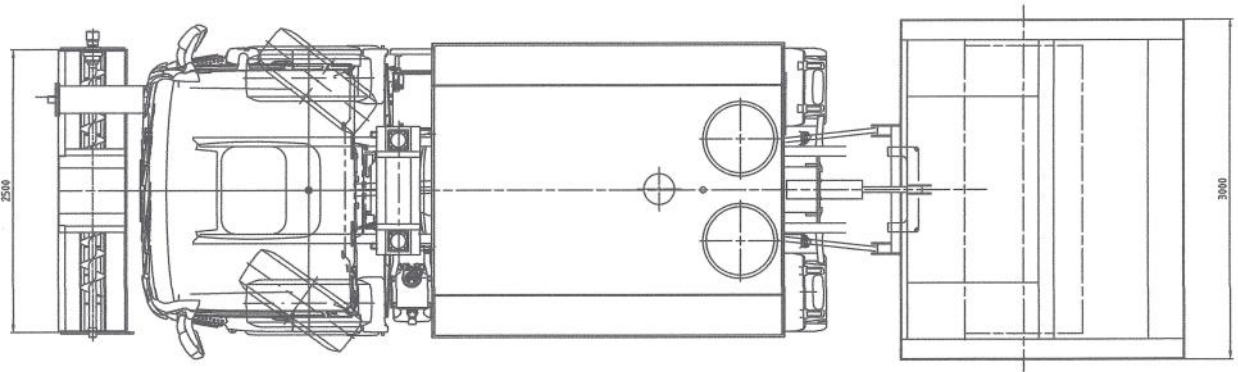
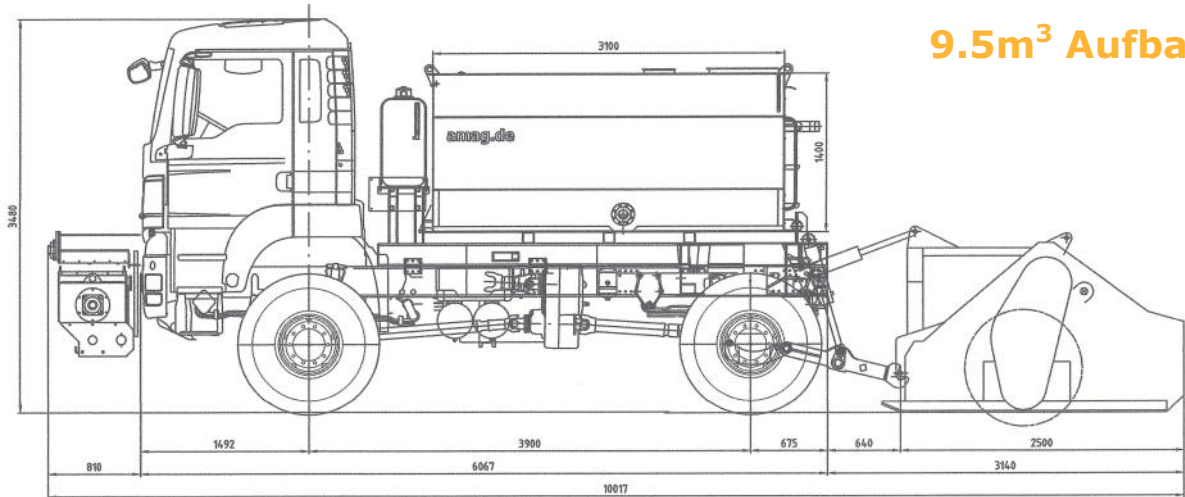
Ausstattung	MFT 2-8AIO	MFT 3-19AIO
Bedienterminal	■	■
Hochleistungspumpe für Emulsion	□	□
Saugpumpe zum Befüllen	□	□
Füllstandmelder	■	■
Stufenlose Streumengeneinstellung	■	■
Teilbreitenabspernung	□	□
Befüllkupplung Storz, alternative ohne Aufpreis	■	■
Befüllanschluß 4" oder 5"	□	□
Filteranlage zum staubfreien befüllen	□	□
Werkzeug Staufächer	■	■
Beleuchtungspaket mit 4 LED Scheinwerfern	■	■
Aufstiegsleiter / Domdeckel	■	■
Heckhydraulik CAT3 / CAT4	■	■
Anhängerkupplung	□	□
Stufenlose Einspritzdosierungseinstellung	■	■
Allrad Chassis, Sperrdifferential	■	■
Lackierung	RAL 9001 cremeweiss	
Sonderlackierung	□	□
Alternative Bereifung	□	□

■ Serie □ Option

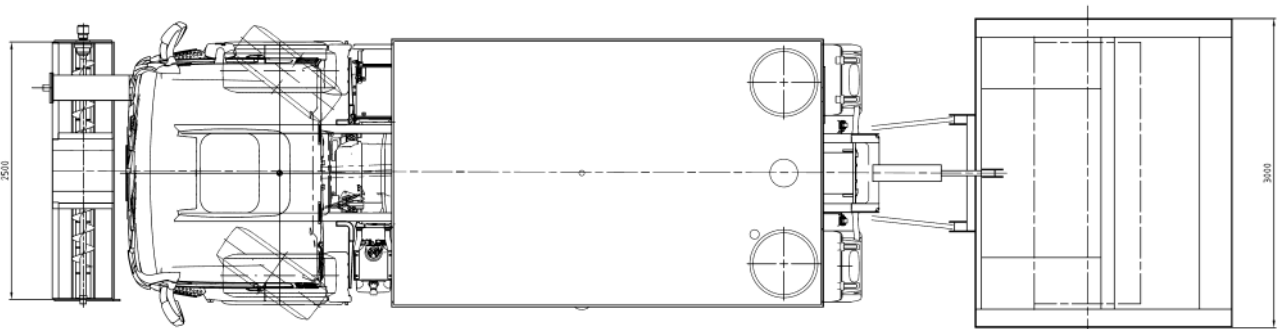
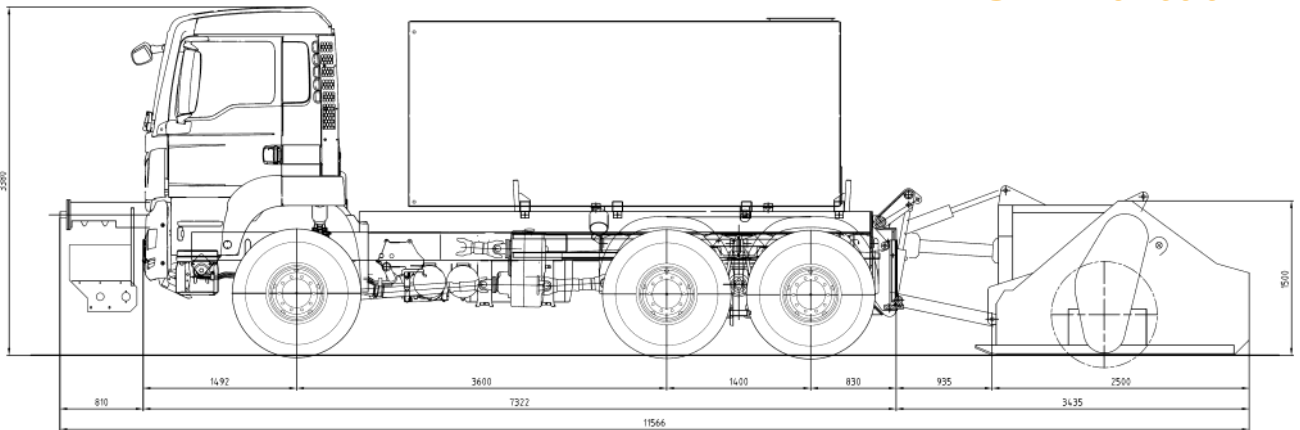
MFT-2-8AIO

ABMESSUNGEN

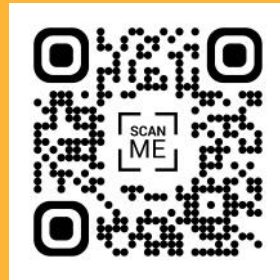
2 Achser
9.5m³ Aufbau



3 Achser
19m³ Aufbau



Innovating since 1957



amag GmbH

Hauptstrasse 100
56745 Bell
Germany

+49-2652-93936-0
info@amag.de
<http://amag.de>

